

## Тест

7 класс, дистанционное задание

1. Выберите правильный ответ.  
Верстак состоит из основных частей:
    - а) крышка и подверстаچه;
    - б) крышка и ножки,
    - в) рабочий стол и подверстаچه.
  2. Выберите правильный ответ.  
Крышка верстака состоит из:
    - а) доски, лотка, подверстаच्या;
    - б) верстачной доски с отверстиями, лотка, двух зажимов;
    - в) лотка с отверстиями, двух зажимов.
  3. Укажите верный ответ.  
Для долбления древесины применяются:
    - а) стамеска и долото;
    - б) резцы;
    - в) топор.
  4. Отметьте верный ответ.  
Для разметки соединений необходимы:
    - а) отвёртка и шуруп;
    - б) рейсмус, линейка, столярный угольник;
    - в) пила, киянка, стамеска.
  5. Вычеркните неправильные ответы.  
Древесина по твердости делится на...
    - а) твёрдую и влажную;
    - б) мягкую и сухую;
    - в) твёрдую и мягкую.
  6. Напиши основные части сверлильного станка.
- 
- 

7. Укажите верный ответ.  
При продольной распиловке бревна получают...
  - а) пиломатериалы;
  - б) доски, кромки, пласти;
  - в) стружки, опилки.

8. Выберите правильный ответ.

К твердым породам относится древесина:

- а) ели, осины, тополя, ольхи;
- б) сосны, рябины, лиственницы, кедра;
- в) дуба, берёзы, акации, ясеня, бука.

9. Укажите правильный ответ.

Затачивание стамески и долота производится на...

- а) заточном станке;
- б) фрезерном станке;
- в) сверлильном станке.

10. Напиши основные разрезы ствола.

---

---

11. Выберите правильный ответ.

Годичные кольца полностью видны на...

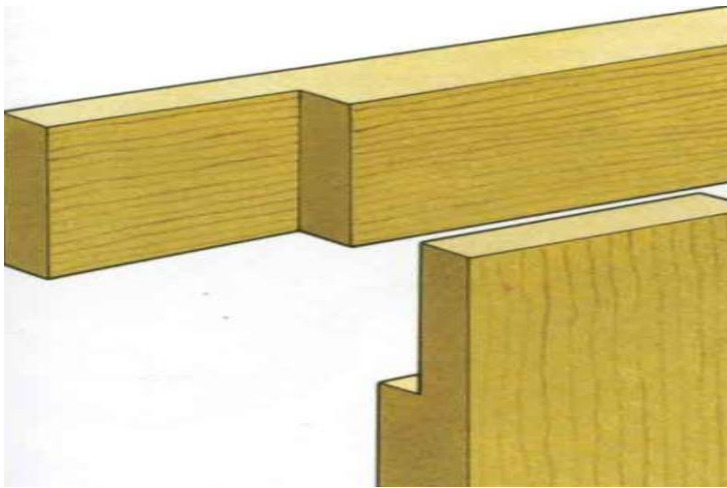
- а) тангенциальном разрезе ствола;
- б) радиальном разрезе ствола;
- в) поперечном разрезе ствола.

12. Вычеркни неверный ответ.

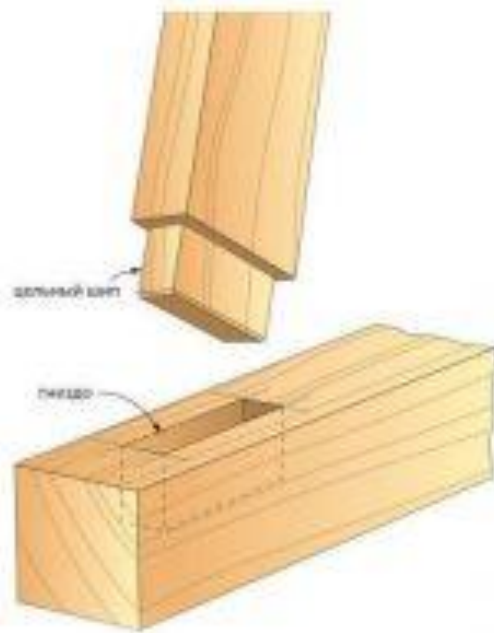
Находясь на рабочем месте необходимо выполнять следующие требования:

- а) бережно относиться к инструменту и оборудованию, содержать в чистоте рабочее место;
- б) содержать в чистоте столярный верстак.

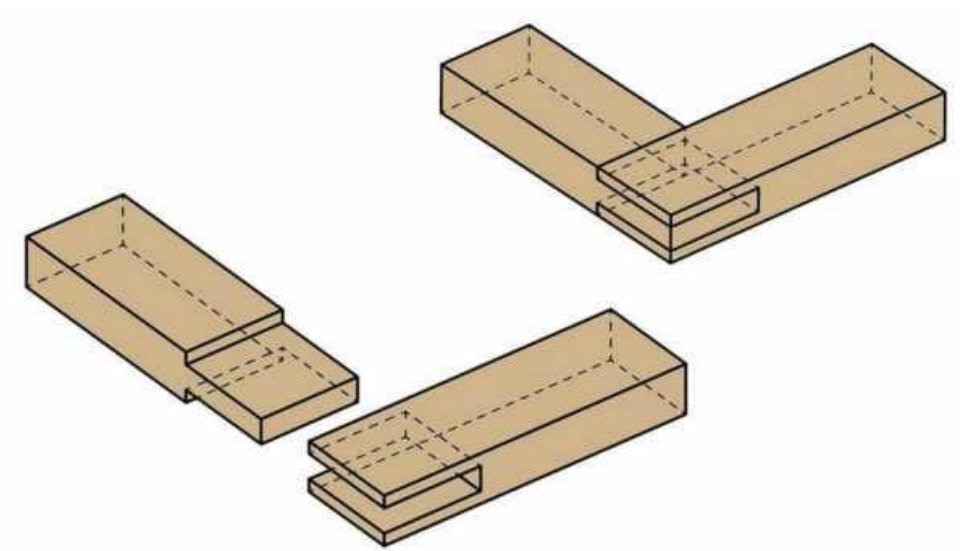
Назовите виды столярных соединений:



1. врезка в паз
2. УК – 1
3. УС – 3



1. Врезка в паз
2. УК – 1
3. УС – 3



1. Врезка в паз
2. УК – 1
3. УС – 3